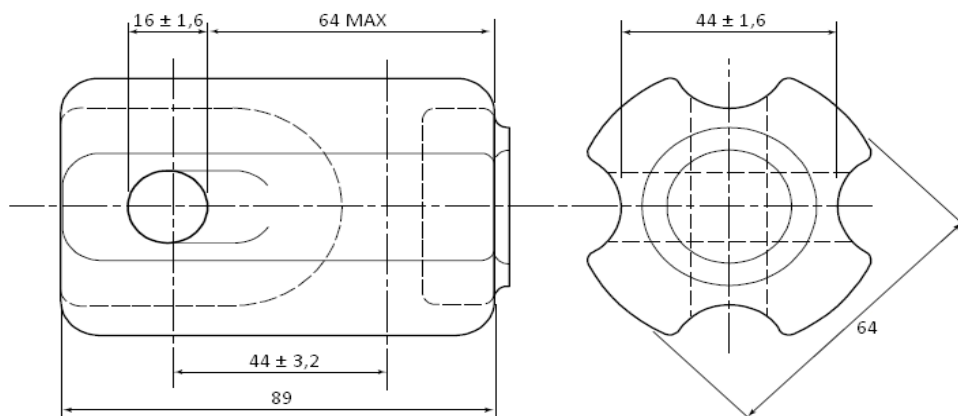
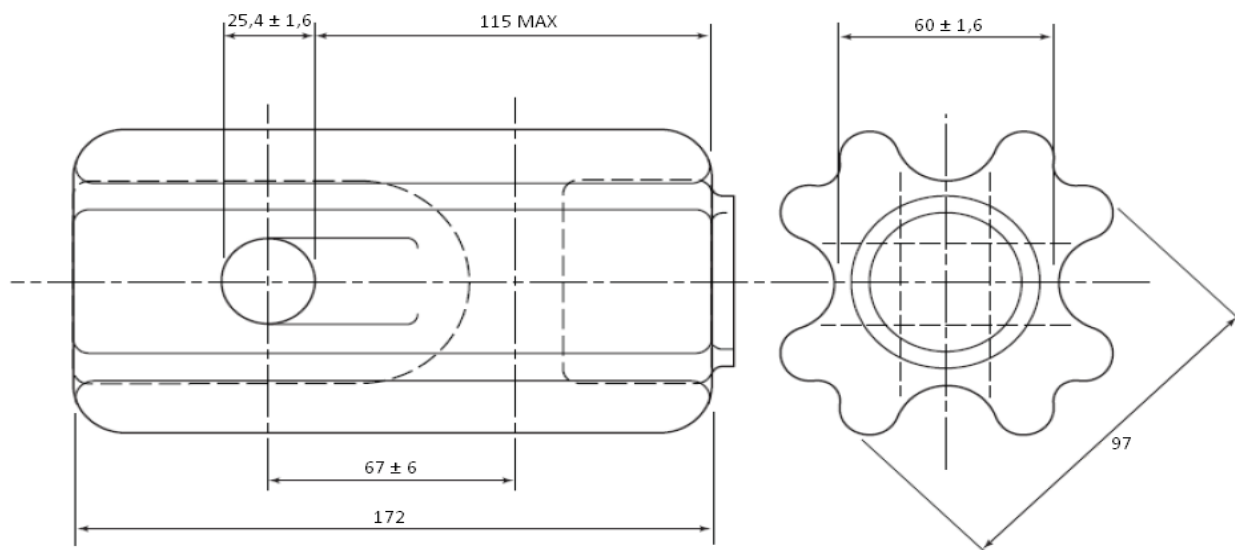


**AISLADORES DE RIENDA**  
**GUY STRAIN INSULATORS**

**Ri 1702**



**Ri 1700**



**MODELO FAPA - CÓDIGO**

FAPA'S REFERENCE - CODE

		<b>Ri 1702</b>	<b>Ri 1700</b>
Clase ANSI C29.4 - IRAM 62133 <i>ANSI C29.4 - IRAM 62133 Class</i>		54-1 (similar MN 20)	54-4 (similar MN 21)
Carga mecánica de tracción <i>Tensile strength</i>	kN lb	44 10000	89 20000
Distancia de fuga <i>Leakage distance</i>	mm in	41 1 5/8	76 3
Tensión de contorneo en seco <i>Flashover voltage, dry</i>	kV	25	40
Tensión de contorneo bajo lluvia <i>Flashover voltage, wet</i>	kV	12	23
Peso neto aproximado <i>Approximate net weight</i>	kg lb	0,44 0.97	1,90 4.19

Cotas expresadas en milímetros  
*Dimensions in millimetres*